

Hydrofort

Sortie coudée sous le fond - 100 à 2000 L

Gamme 10 bars

Le réservoir Hydrofort assure le maintien de la pression dans un réseau suite à de faibles consommations ou fuites (limite aussi le nombre de démarrages horaires des pompes).



PEINTURE

Interne : Epoxy alimentaire épaisseur 100 microns.
 Externe : Laque monocouche hydro acrylique polyuréthane épaisseur 50 microns, couleur orange RAL 2002.
 Pour d'autres systèmes de peinture, nous consulter.



VESSIE

Butyl interchangeable qualité alimentaire avec ACS (Attestation Conformité Sanitaire).



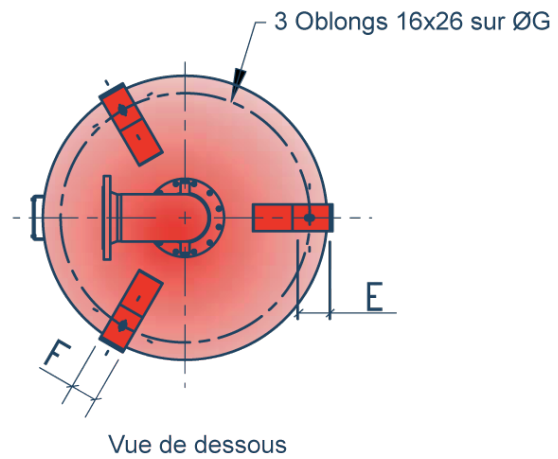
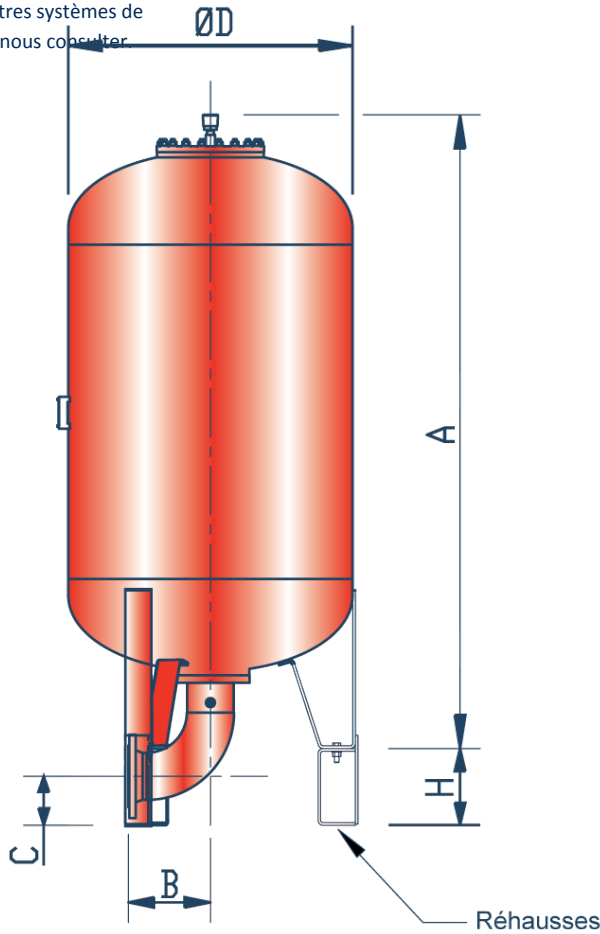
GARANTIE

12 mois hors pièces d'usure et sous réserve des conditions normales d'utilisation.
 Disponibilité pièces détachées assurée 30 ans.



Accessoires

Consulter notre site Internet.



DN Sortie	B	C	Pds sortie (kg)	H
50	124	241	13	230
80	172	213	15	230
100	204	182	16	230
125	246	147	20	230
150	284	176	25	300

Gamme 10 bars

Vol. (kg)	A (mm)	ØD (mm)	E	F	G	Poids sans sortie (kg)
100	783	630	54	50	560	71
200	1093	630	54	50	560	93
300	1418	630	54	50	560	116
500	2068	630	54	50	560	163
750	1863	850	80	80	755	261
1000	2363	850	80	80	755	330
1500	2414	1000	80	100	905	444
2000	3114	1000	80	100	905	567

Cotes données à titre indicatif, peuvent être modifiées sans préavis.
 Calculs selon CODAP. Nous consulter pour tout autre code de construction.