

# Hydroflex

Sortie fond - 100 à 500 L

Gamme 10 bars

**PEINTURE**

Interne : Epoxy alimentaire épaisseur 100 microns.  
Externe : Laque monocouche hydro acrylique polyuréthane épaisseur 50 microns, couleur orange RAL 2002.  
Pour d'autres systèmes de peinture, nous consulter.

**VESSIE**

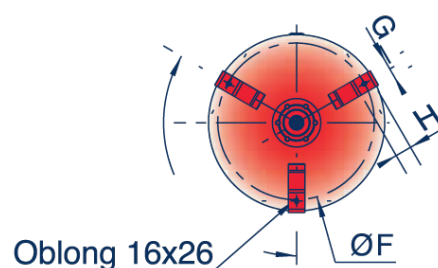
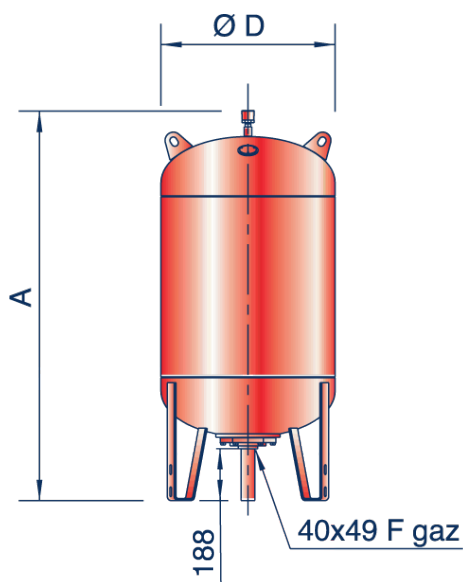
Butyl interchangeable qualité alimentaire avec ACS (Attestation Conformité Sanitaire).

**GARANTIE**

12 mois hors pièces d'usure et sous réserve des conditions normales d'utilisation.  
Disponibilité pièces détachées assurée 30 ans.

**Accessoires**

Consulter notre site Internet.

**Gamme 10 bars**

| Capacité (L) | A    | ØD (mm) | F   | G  | H (mm) | Poids sans sortie (kg) |
|--------------|------|---------|-----|----|--------|------------------------|
| 100          | 750  | 630     | 560 | 50 | 60     | 42                     |
| 200          | 1060 | 630     | 560 | 50 | 60     | 62                     |
| 300          | 1410 | 630     | 560 | 50 | 60     | 80                     |
| 500          | 2030 | 630     | 560 | 50 | 60     | 122                    |

Cotes données à titre indicatif, peuvent être modifiées sans préavis.  
Calculs selon CODAP. Nous consulter pour tout autre code de construction.