

Hydroflex

Sortie fond - 750 à 2000 L

Gamme 10 bars



PEINTURE

Interne : Epoxy alimentaire épaisseur 100 microns.
Externe : Laque monocouche hydro acrylique polyuréthane épaisseur 50 microns, couleur orange RAL 2002.
Pour d'autres systèmes de peinture, nous consulter.



VESSIE

Butyl interchangeable qualité alimentaire avec ACS (Attestation Conformité Sanitaire).



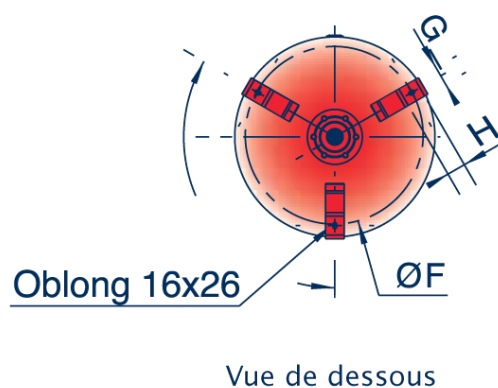
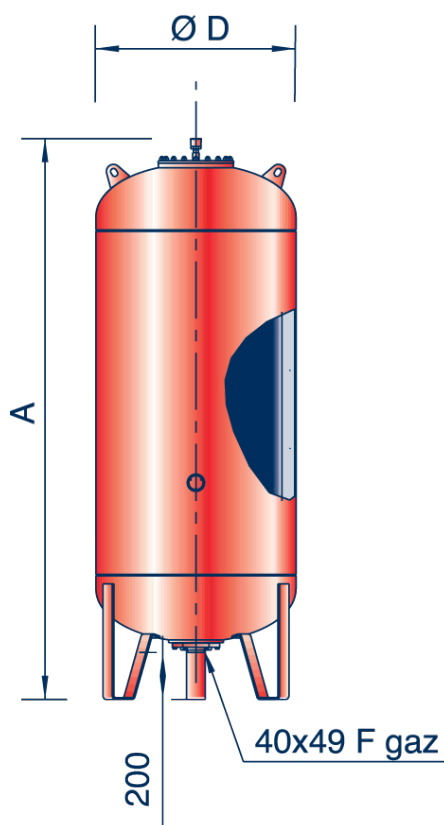
GARANTIE

12 mois hors pièces d'usure et sous réserve des conditions normales d'utilisation.
Disponibilité pièces détachées assurée 30 ans.



Accessoires

Consulter notre site Internet.



Gamme 10 bars

Capacité (L)	A	ØD (mm)	F	G	H (mm)	Poids sans sortie (kg)
750	1950	850	755	80	80	228
1000	2350	850	755	80	80	300
1500	2440	1000	905	100	80	388
2000	3120	1000	905	100	80	496

Cotes données à titre indicatif, peuvent être modifiées sans préavis.
Calculs selon CODAP. Nous consulter pour tout autre code de construction.