

Hydrochoc

Type CAR* - 500 à 2000 L

Gamme 16 bars

Le réservoir anti-bélier Hydrochoc est un accumulateur hydropneumatique à vessie qui amortit les coups de bélier des régimes transitoires.



PEINTURE

Interne : Epoxy alimentaire épaisseur 100 microns.
 Externe : Laque monocouche hydro acrylique polyuréthane épaisseur 50 microns, couleur orange RAL 2002.
 Pour d'autres systèmes de peinture, nous consulter.



VESSIE

Butyl interchangeable qualité alimentaire avec ACS (Attestation Conformité Sanitaire).



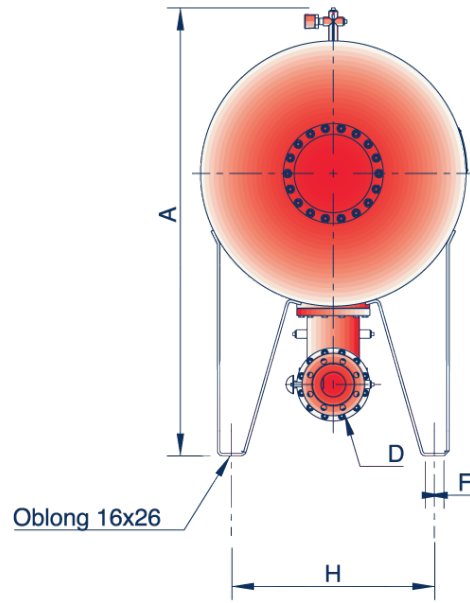
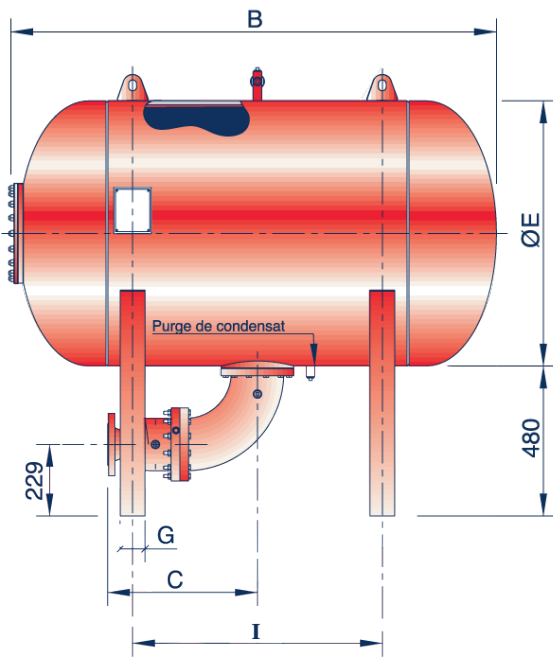
GARANTIE

12 mois hors pièces d'usure et sous réserve des conditions normales d'utilisation.
 Disponibilité pièces détachées assurée 30 ans.



Accessoires

Consulter notre site Internet.



Vue de gauche

Sortie D	C	Pds sortie (kg)
DN50	476	32
DN80	480	35
DN100	460	34
DN125	450	35
DN150	457	37

Gamme 16 bars

Vol.	A (mm)	B (mm)	ØE (mm)	F (mm)	G (mm)	H (mm)	I (mm)	Poids sans sortie (kg)
500	1195	1771	630	60	80	490	1000	228
750	1415	1591	850	60	80	650	800	351
1000	1415	2091	850	60	80	650	1100	440
1500	1565	2173	1000	80	100	750	1200	621
2000	1565	2873	1000	80	100	750	1800	802

Cotes données à titre indicatif, peuvent être modifiées sans préavis.
 Calculs selon CODAP. Nous consulter pour tout autre code de construction.