

Hydrochoc

Sortie fond - 100 à 2000 L

Gamme 10 bars

Le réservoir anti-bélier Hydrochoc est un accumulateur hydropneumatique à vessie qui amortit les coups de bélier des régimes transitoires.



PEINTURE

Interne : Epoxy alimentaire épaisseur 100 microns.
 Externe : Laque monocouche hydro acrylique polyuréthane épaisseur 50 microns, couleur orange RAL 2002.
 Pour d'autres systèmes de peinture, nous consulter.



VESSIE

Butyl interchangeable qualité alimentaire avec ACS (Attestation Conformité Sanitaire).



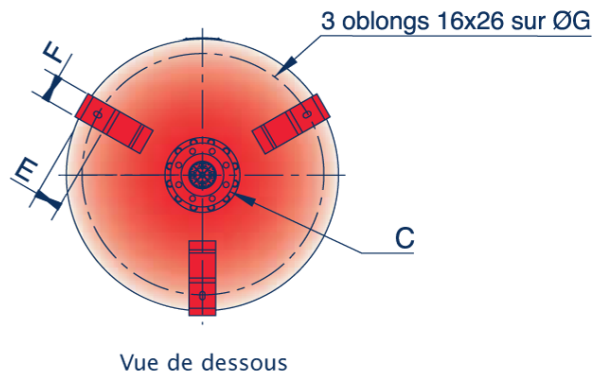
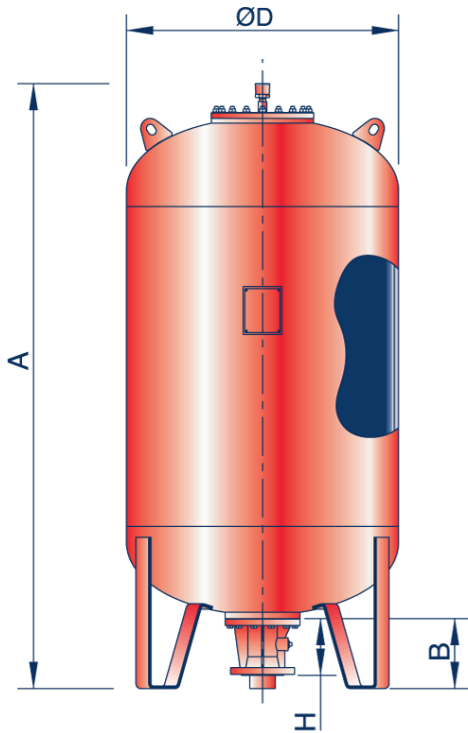
GARANTIE

12 mois hors pièces d'usure et sous réserve des conditions normales d'utilisation.
 Disponibilité pièces détachées assurée 30 ans.



Accessoires

Consulter notre site Internet.



La hauteur de la sortie par rapport au sol = B - H

Sortie C	H	Pds sortie (kg)
DN50	180	12
DN80	176	14
DN100	167	12
DN125	167	13
DN150	170	14

Gamme 10 bars

Vol.	A (mm)	B (mm)	ØD (mm)	E	F	G	Poids sans sortie (kg)
100	783	220	630	54	50	560	71
200	1093	220	630	54	50	560	93
300	1418	220	630	54	50	560	116
500	2068	220	630	54	50	560	163
750	1863	215	850	80	80	755	261
1000	2363	215	850	80	80	755	330
1500	2414	215	1000	80	100	905	444
2000	3114	215	1000	80	100	905	557

Cotes données à titre indicatif, peuvent être modifiées sans préavis.
 Calculs selon CODAP. Nous consulter pour tout autre code de construction.