

# Hydrochoc

Sortie fond - 100 à 2000 L

Gamme 25 bars

Le réservoir anti-bélier Hydrochoc est un accumulateur hydropneumatique à vessie qui amortit les coups de bélier des régimes transitoires.



### PEINTURE

Interne : Epoxy alimentaire épaisseur 100 microns.  
 Externe : Laque monocouche hydro acrylique polyuréthane épaisseur 50 microns, couleur orange RAL 2002.  
 Pour d'autres systèmes de peinture, nous consulter.



### VESSIE

Butyl interchangeable qualité alimentaire avec ACS (Attestation Conformité Sanitaire).



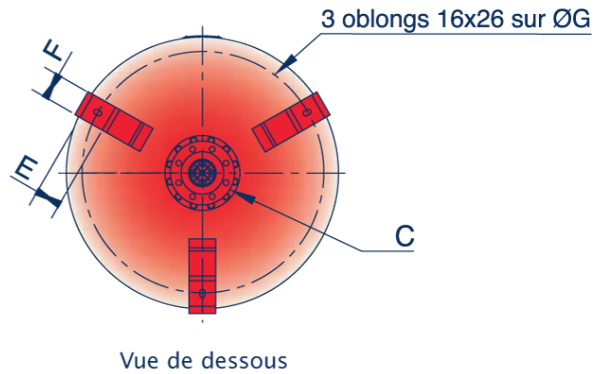
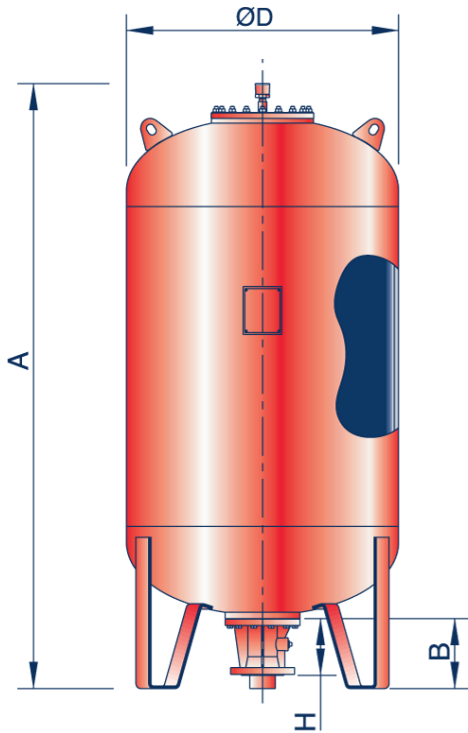
### GARANTIE

12 mois hors pièces d'usure et sous réserve des conditions normales d'utilisation.  
 Disponibilité pièces détachées assurée 30 ans.



### Accessoires

Consulter notre site Internet.



La hauteur de la sortie par rapport au sol = B - H

Sortie C	H	Pds sortie (kg)
DN50	180	12
DN80	176	14
DN100	167	12
DN125	167	13
DN150	170	14

### Gamme 25 bars

Vol.	A (mm)	B (mm)	ØD (mm)	E	F	G	Poids sans sortie (kg)
100	807	215	630	54	50	560	104
200	1132	215	630	54	50	560	147
300	1457	215	630	54	50	560	190
500	2107	215	630	54	50	560	276
750	1912	220	850	80	80	755	415
1000	2412	220	850	80	80	755	525
1500	2495	220	1000	80	100	905	756
2000	3195	220	1000	80	100	905	971

Cotes données à titre indicatif, peuvent être modifiées sans préavis.  
 Calculs selon CODAP. Nous consulter pour tout autre code de construction.