

Hydrochoc

Type CAR* - 100 à 2000 L

Gamme 10 bars

Le réservoir anti-bélier Hydrochoc est un accumulateur hydropneumatique à vessie qui amortit les coups de bélier des régimes transitoires.



PEINTURE

Interne : Epoxy alimentaire épaisseur 100 microns.
 Externe : Laque monocouche hydro acrylique polyuréthane épaisseur 50 microns, couleur orange RAL 2002.
 Pour d'autres systèmes de peinture, nous consulter.



VESSIE

Butyl interchangeable qualité alimentaire avec ACS (Attestation Conformité Sanitaire).



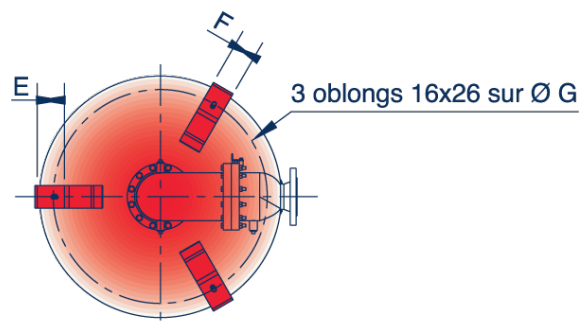
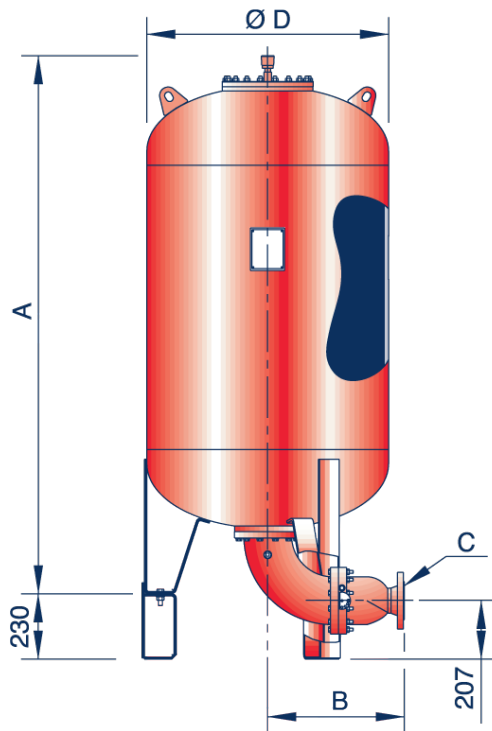
GARANTIE

12 mois hors pièces d'usure et sous réserve des conditions normales d'utilisation.
 Disponibilité pièces détachées assurée 30 ans.



Accessoires

Consulter notre site Internet.



Vue de dessous

Sortie D	B	Pds sortie (kg)
DN50	476	32
DN80	480	35
DN100	460	34
DN125	450	35
DN150	457	37

Gamme 10 bars

Vol.	A (mm)	ØD (mm)	E	F	G	Poids sans sortie (kg)
100	783	630	54	50	560	71
200	1093	630	54	50	560	93
300	1418	630	54	50	560	116
500	2068	630	54	50	560	163
750	1863	850	80	80	755	261
1000	2363	850	80	80	755	330
1500	2414	1000	80	100	905	444
2000	3114	1000	80	100	905	557

Cotes données à titre indicatif, peuvent être modifiées sans préavis.
 Calculs selon CODAP. Nous consulter pour tout autre code de construction.