

# Hydrochoc

Type CAR\* - 100 à 2000 L

Gamme 25 bars

Le réservoir anti-bélier Hydrochoc est un accumulateur hydropneumatique à vessie qui amortit les coups de bélier des régimes transitoires.



### PEINTURE

Interne : Epoxy alimentaire épaisseur 100 microns.  
 Externe : Laque monocouche hydro acrylique polyuréthane épaisseur 50 microns, couleur orange RAL 2002.  
 Pour d'autres systèmes de peinture, nous consulter.



### VESSIE

Butyl interchangeable qualité alimentaire avec ACS (Attestation Conformité Sanitaire).



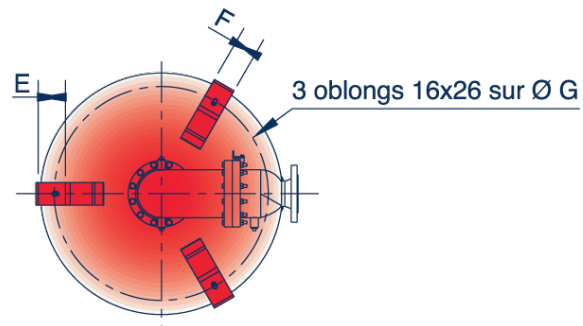
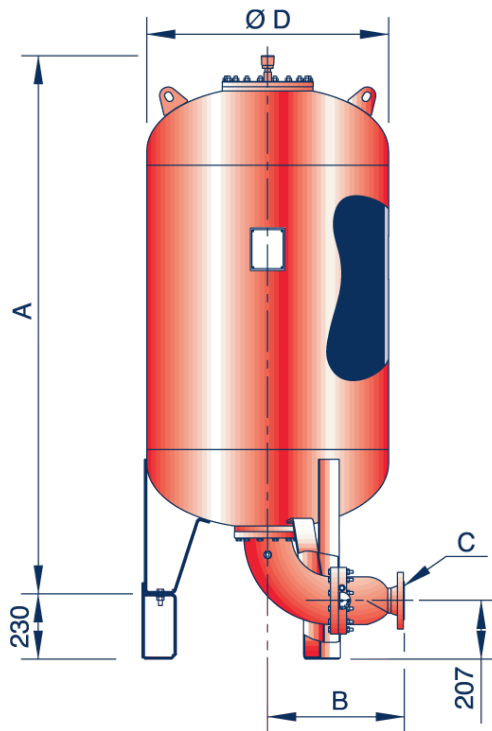
### GARANTIE

12 mois hors pièces d'usure et sous réserve des conditions normales d'utilisation.  
 Disponibilité pièces détachées assurée 30 ans.



### Accessoires

Consulter notre site Internet.



Vue de dessous

Sortie D	B	Pds sortie (kg)
DN50	476	32
DN80	480	35
DN100	460	34
DN125	450	35
DN150	457	37

### Gamme 25 bars

Vol.	A (mm)	ØD (mm)	E	F	G	Poids sans sortie (kg)
100	807	630	54	50	560	116
200	1132	630	54	50	560	159
300	1457	630	54	50	560	202
500	2107	630	54	50	560	288
750	1912	850	80	80	755	439
1000	2412	850	80	80	755	549
1500	2495	1000	80	100	905	792
2000	3195	1000	80	100	905	1007

Cotes données à titre indicatif, peuvent être modifiées sans préavis.  
 Calculs selon CODAP. Nous consulter pour tout autre code de construction.