

# Hydrochoc

Sortie latérale - 500 à 2000 L

Gamme 10 bars

Le réservoir anti-bélier Hydrochoc est un accumulateur hydropneumatique à vessie qui amortit les coups de bélier des régimes transitoires.



### PEINTURE

Interne : Epoxy alimentaire épaisseur 100 microns.  
 Externe : Laque monocouche hydro acrylique polyuréthane épaisseur 50 microns, couleur orange RAL 2002.  
 Pour d'autres systèmes de peinture, nous consulter.



### VESSIE

Butyl interchangeable qualité alimentaire avec ACS (Attestation Conformité Sanitaire).



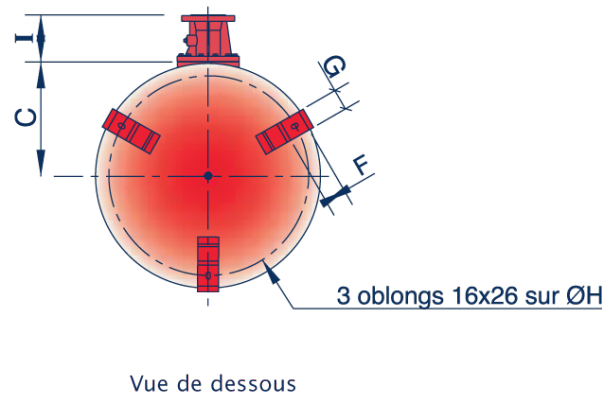
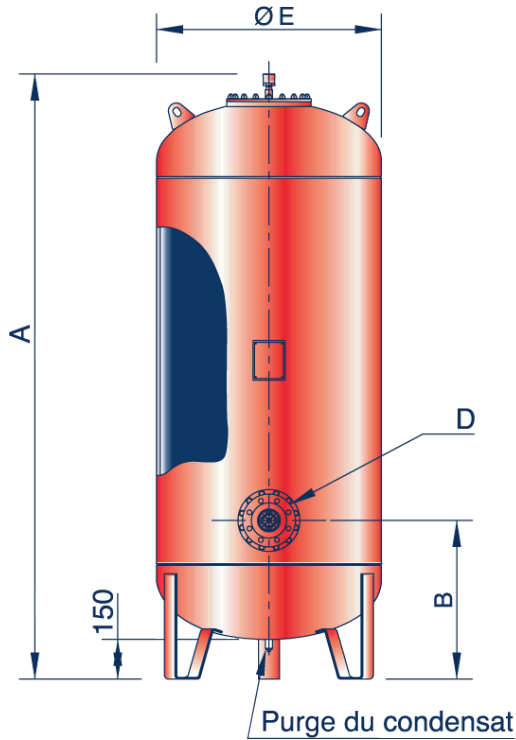
### GARANTIE

12 mois hors pièces d'usure et sous réserve des conditions normales d'utilisation.  
 Disponibilité pièces détachées assurée 30 ans.



### Accessoires

Consulter notre site Internet.



Sortie D	I	Pds sortie (kg)
DN50	180	12
DN80	176	14
DN100	167	12
DN125	167	13
DN150	170	14

### Gamme 10 bars

Vol.	A (mm)	B (mm)	C (mm)	ØE (mm)	F (mm)	G (mm)	H (mm)	Poids sans sortie (kg)
500	1988	550	323	630	54	50	560	150
750	1789	600	433	850	80	80	755	234
1000	2289	600	433	850	80	80	755	303
1500	2341	630	508	1000	80	100	905	405
2000	3041	630	508	1000	80	100	905	532

Cotes données à titre indicatif, peuvent être modifiées sans préavis.  
 Calculs selon CODAP. Nous consulter pour tout autre code de construction.