

Hydrofort

Sortie virole - 500 à 2000 L

Gamme 25 bars

Le réservoir Hydrofort assure le maintien de la pression dans un réseau suite à de faibles consommations ou fuites (limite aussi le nombre de démarrages horaires des pompes).



PEINTURE

Interne : Epoxy alimentaire épaisseur 100 microns.
 Externe : Laque monocouche hydro acrylique polyuréthane épaisseur 50 microns, couleur orange RAL 2002.
 Pour d'autres systèmes de peinture, nous consulter.



VESSIE

Butyl interchangeable qualité alimentaire avec ACS (Attestation Conformité Sanitaire).



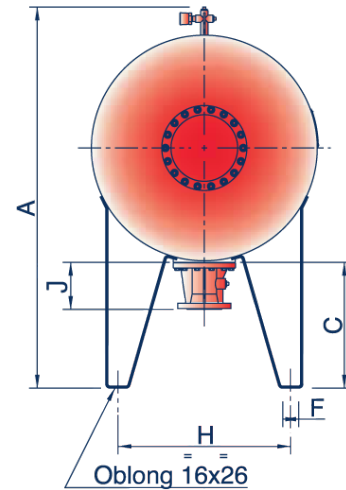
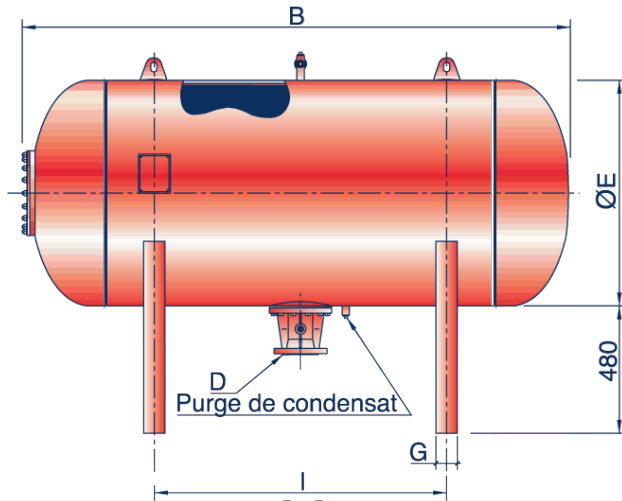
GARANTIE

12 mois hors pièces d'usure et sous réserve des conditions normales d'utilisation.
 Disponibilité pièces détachées assurée 30 ans.



Accessoires

Consulter notre site Internet.



Sortie D	J	Pds sortie (kg)
DN50	180	12
DN80	176	14
DN100	167	12
DN125	167	13
DN150	170	14

Gamme 25 bars

Vol.	A (mm)	B (mm)	C (mm)	ØE (mm)	F (mm)	G (mm)	H (mm)	I (mm)	Poids sans sortie (kg)
500	1195	1798	475	630	60	80	490	1000	294
750	1415	1607	475	850	60	80	650	800	434
1000	1415	2107	475	850	60	80	650	1100	538
1500	1565	2191	475	1000	80	100	750	1200	780
2000	1565	2891	475	1000	80	100	750	1800	994

Cotes données à titre indicatif, peuvent être modifiées sans préavis.
 Calculs selon CODAP. Nous consulter pour tout autre code de construction.