

Hydrofort

Sortie coudée sous le fond - 100 à 2000 L

Gamme 25 bars

Le réservoir Hydrofort assure le maintien de la pression dans un réseau suite à de faibles consommations ou fuites (limite aussi le nombre de démarrages horaires des pompes).



PEINTURE

Interne : Epoxy alimentaire épaisseur 100 microns.
 Externe : Laque monocouche hydro acrylique polyuréthane épaisseur 50 microns, couleur orange RAL 2002.
 Pour d'autres systèmes de peinture, nous consulter.



VESSIE

Butyl interchangeable qualité alimentaire avec ACS (Attestation Conformité Sanitaire).



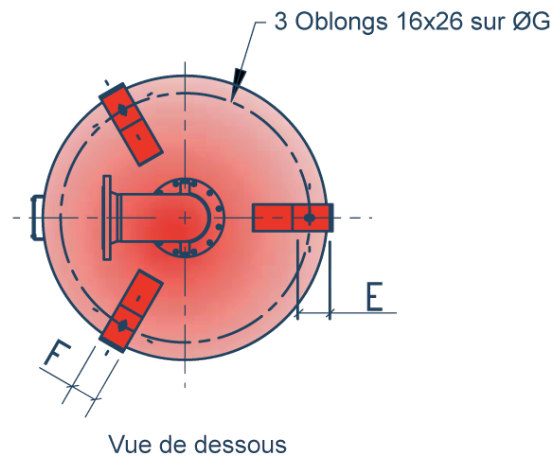
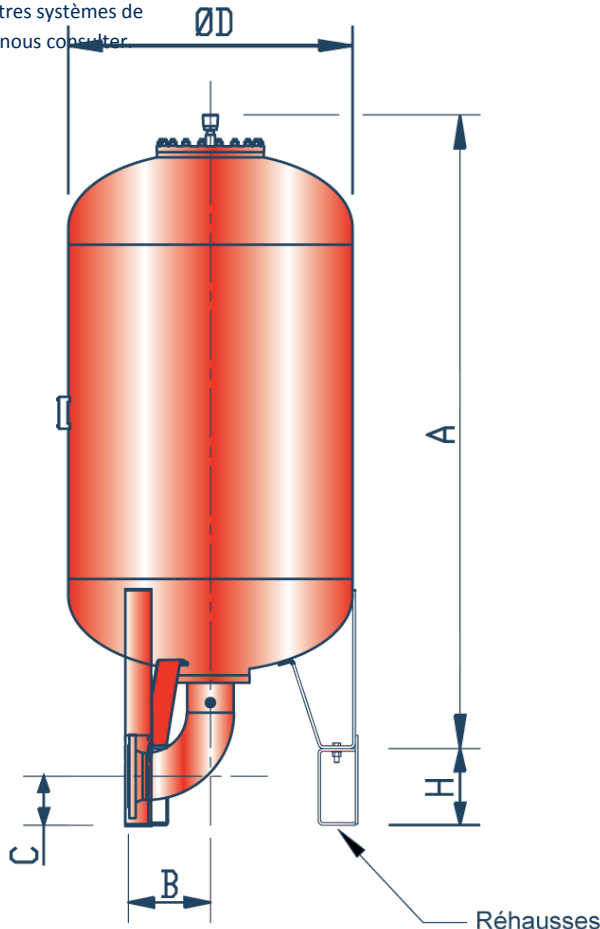
GARANTIE

12 mois hors pièces d'usure et sous réserve des conditions normales d'utilisation.
 Disponibilité pièces détachées assurée 30 ans.



Accessoires

Consulter notre site Internet.



DN Sortie	B	C	Pds sortie (kg)	H
50	124	241	13	230
80	172	213	15	230
100	204	182	16	230
125	246	147	20	230
150	284	176	25	300

Gamme 25 bars

Vol. (kg)	A (mm)	ØD (mm)	E	F	G	Poids sans sortie
100	807	630	54	50	560	116
200	1132	630	54	50	560	159
300	1457	630	54	50	560	202
500	2107	630	54	50	560	288
750	1912	850	80	80	755	439
1000	2412	850	80	80	755	549
1500	2495	1000	80	100	905	792
2000	3195	1000	80	100	905	1007

Cotes données à titre indicatif, peuvent être modifiées sans préavis.
 Calculs selon CODAP. Nous consulter pour tout autre code de construction.