

EUUV

Sortie fond - 50 L

Gamme 4 et 7 bars

Le réservoir Hydrochoc "eaux usées" à vessie est un amortisseur hydropneumatique destiné à échanger très rapidement de gros débits avec le réseau qu'il protège contre les régimes transitoires dus aux disjonctions de station de pompage lorsque les effluents sont chargés ou même fibreux.



PEINTURE

Interne : Epoxy épaisseur 100 microns.
 Externe : Système bicouche épaisseur 90 microns, couleur jaune RAL 1003.
 Pour d'autres systèmes de peinture, nous consulter.



VESSIE

Butyl renforcée interchangeable.



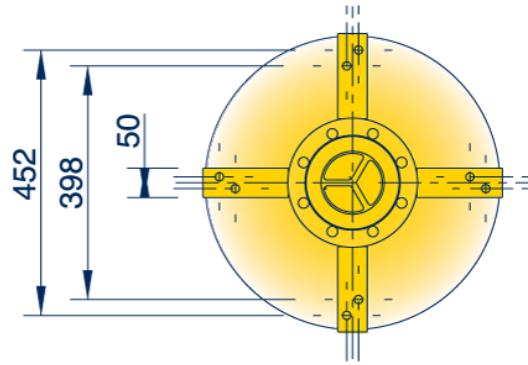
GARANTIE

12 mois hors pièces d'usure et sous réserve des conditions normales d'utilisation.
 Disponibilité pièces détachées assurée 30 ans.



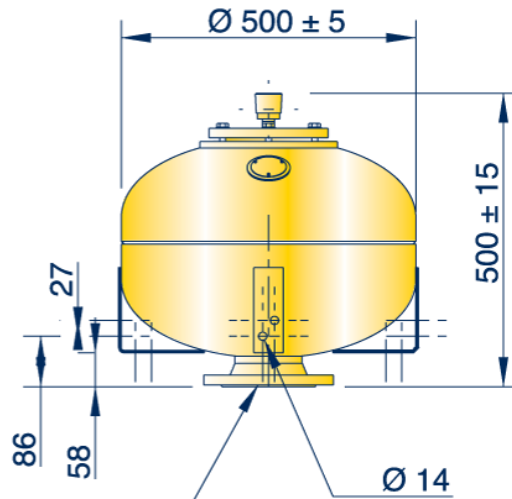
Accessoires

Consulter notre site Internet.



Vue de dessous

Poids = 45 kg



Sortie DN100 PN16
 8 trous Ø18
 Ø de perçage 180

Gamme 4 et 7 bars

Cotes données à titre indicatif, peuvent être modifiées sans préavis.
 Calculs selon CODAP. Nous consulter pour tout autre code de construction.