

# EUUV

Sortie droite - 150 à 300 L

Gamme 4 et 7 bars

Le réservoir Hydrochoc "eaux usées" à vessie est un amortisseur hydropneumatique destiné à échanger très rapidement de gros débits avec le réseau qu'il protège contre les régimes transitoires dus aux disjonctions de station de pompage lorsque les effluents sont chargés ou même fibreux.



### PEINTURE

Interne : Epoxy épaisseur 100 microns.  
 Externe : Système bicouche épaisseur 90 microns, couleur jaune RAL 1003.  
 Pour d'autres systèmes de peinture, nous consulter.



### VESSIE

Butyl renforcée interchangeable.



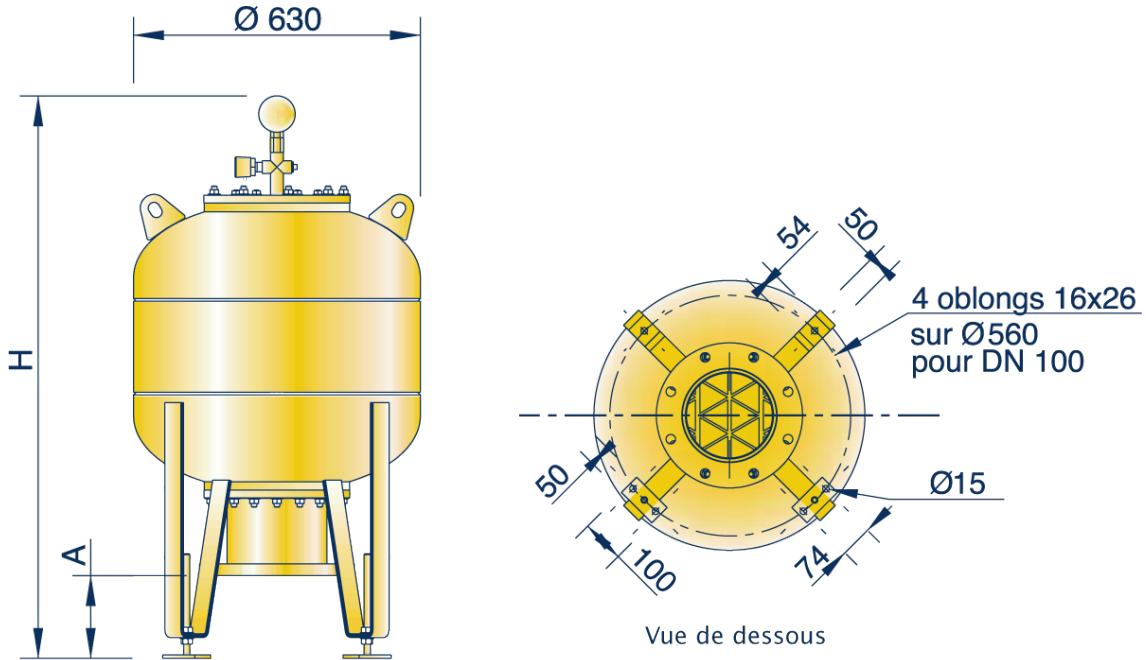
### GARANTIE

12 mois hors pièces d'usure et sous réserve des conditions normales d'utilisation.  
 Disponibilité pièces détachées assurée 30 ans.



### Accessoires

Consulter notre site Internet.



### Gamme 4 et 7 bars

DN	Vol.	A (mm)	H	Poids sans sortie (kg)
100	150	100	1205	127
125	150	107	1223	128
150	150	138	1237	129
200	150	187	1272	131
100	300	100	1655	170
125	300	107	1673	171
150	300	138	1687	172
200	300	187	1722	174

Cotes données à titre indicatif, peuvent être modifiées sans préavis.  
 Calculs selon CODAP. Nous consulter pour tout autre code de construction.