

EUV

Sortie coudée - 150 à 300 L

Gamme 4 et 7 bars

Le réservoir Hydrochoc "eaux usées" à vessie est un amortisseur hydropneumatique destiné à échanger très rapidement de gros débits avec le réseau qu'il protège contre les régimes transitoires dus aux disjonctions de station de pompage lorsque les effluents sont chargés ou même fibreux.



PEINTURE

Interne : Epoxy épaisseur 100 microns.
 Externe : Système bicouche épaisseur 90 microns, couleur jaune RAL 1003.
 Pour d'autres systèmes de peinture, nous consulter.



VESSIE

Butyl renforcée interchangeable.



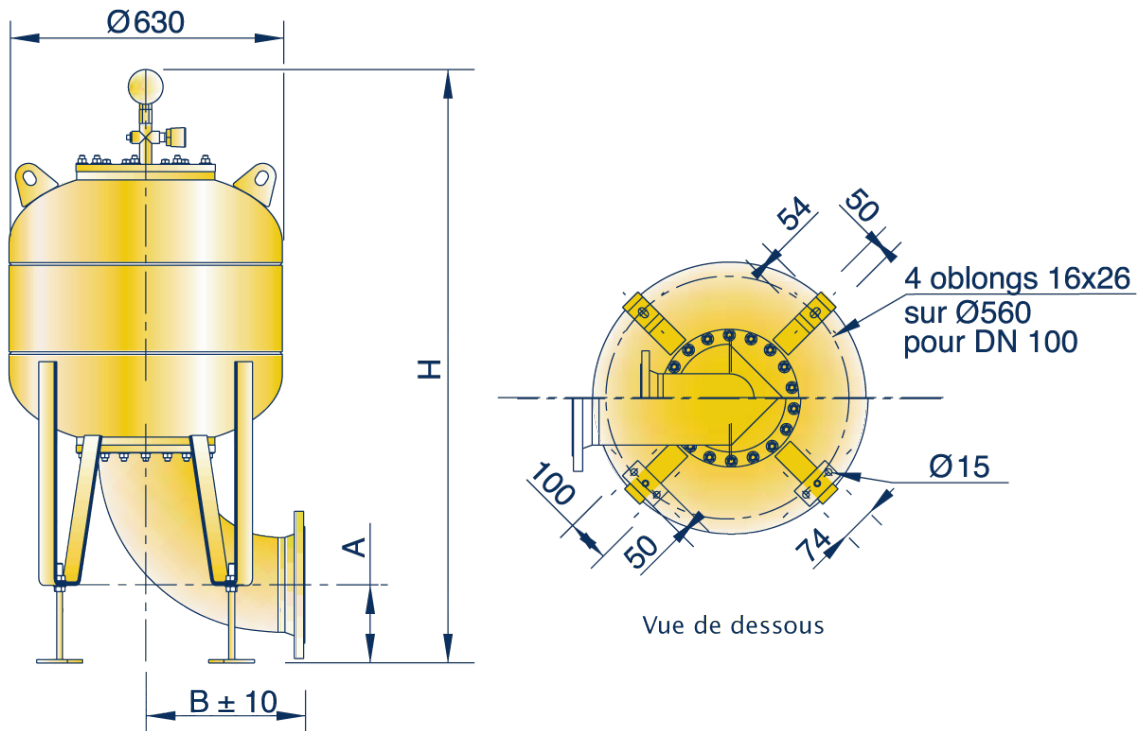
GARANTIE

12 mois hors pièces d'usure et sous réserve des conditions normales d'utilisation.
 Disponibilité pièces détachées assurée 30 ans.



Accessoires

Consulter notre site Internet.



Gamme 4 et 7 bars

DN	Vol.	A (mm)	B	H	Poids sans sortie (kg)
100	150	148	204	1205	126
125	150	129	246	1223	132
150	150	155	284	1283	135
200	150	180	367	1384	142
100	300	148	204	1655	170
125	300	129	246	1673	176
150	300	155	284	1733	179
200	300	180	367	1834	186

Cotes données à titre indicatif, peuvent être modifiées sans préavis.
 Calculs selon CODAP. Nous consulter pour tout autre code de construction.