

# EUUV

Sortie en TE - 150 à 300 L

Gamme 4 et 7 bars

Le réservoir Hydrochoc "eaux usées" à vessie est un amortisseur hydropneumatique destiné à échanger très rapidement de gros débits avec le réseau qu'il protège contre les régimes transitoires dus aux disjonctions de station de pompage lorsque les effluents sont chargés ou même fibreux.



### PEINTURE

Interne : Epoxy épaisseur 100 microns.  
 Externe : Système bicouche épaisseur 90 microns, couleur jaune RAL 1003.  
 Pour d'autres systèmes de peinture, nous consulter.



### VESSIE

Butyl renforcée interchangeable.



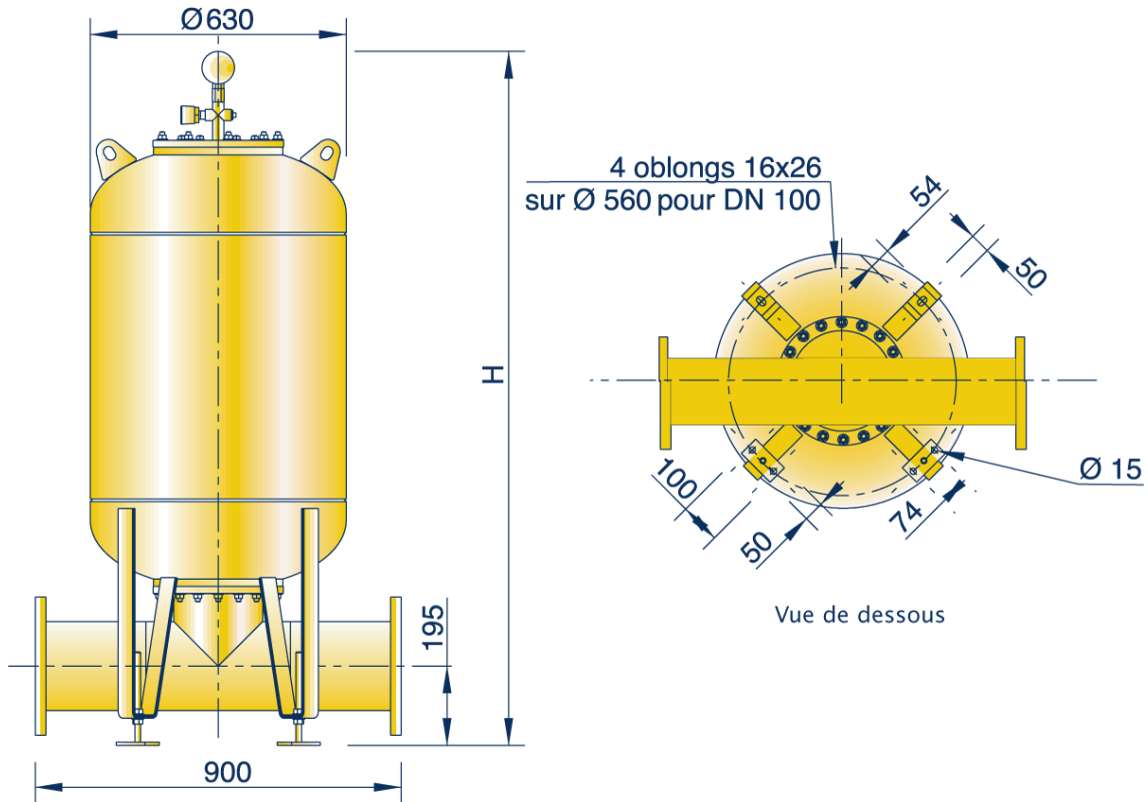
### GARANTIE

12 mois hors pièces d'usure et sous réserve des conditions normales d'utilisation.  
 Disponibilité pièces détachées assurée 30 ans.



### Accessoires

Consulter notre site Internet.



### Gamme 4 et 7 bars

DN	Vol.	A	H	Poids sans sortie (kg)
200	150	212	1205	138
150	150	193	1223	147
125	150	174	1237	151
100	150	234	1272	167
200	300	212	1655	182
150	300	193	1673	191
125	300	174	1687	195
100	300	234	1722	211

Cotes données à titre indicatif, peuvent être modifiées sans préavis.  
 Calculs selon CODAP. Nous consulter pour tout autre code de construction.