

# EUV

Sortie coudée - 500 à 2000 L

Gamme 4 et 7 bars

Le réservoir Hydrochoc "eaux usées" à vessie est un amortisseur hydropneumatique destiné à échanger très rapidement de gros débits avec le réseau qu'il protège contre les régimes transitoires dus aux disjonctions de station de pompage lorsque les effluents sont chargés ou même fibreux.



### PEINTURE

Interne : Epoxy épaisseur 100 microns.  
Externe : Système bicouche épaisseur 90 microns, couleur jaune RAL 1003.  
Pour d'autres systèmes de peinture, nous consulter.



### VESSIE

Butyl renforcée interchangeable.



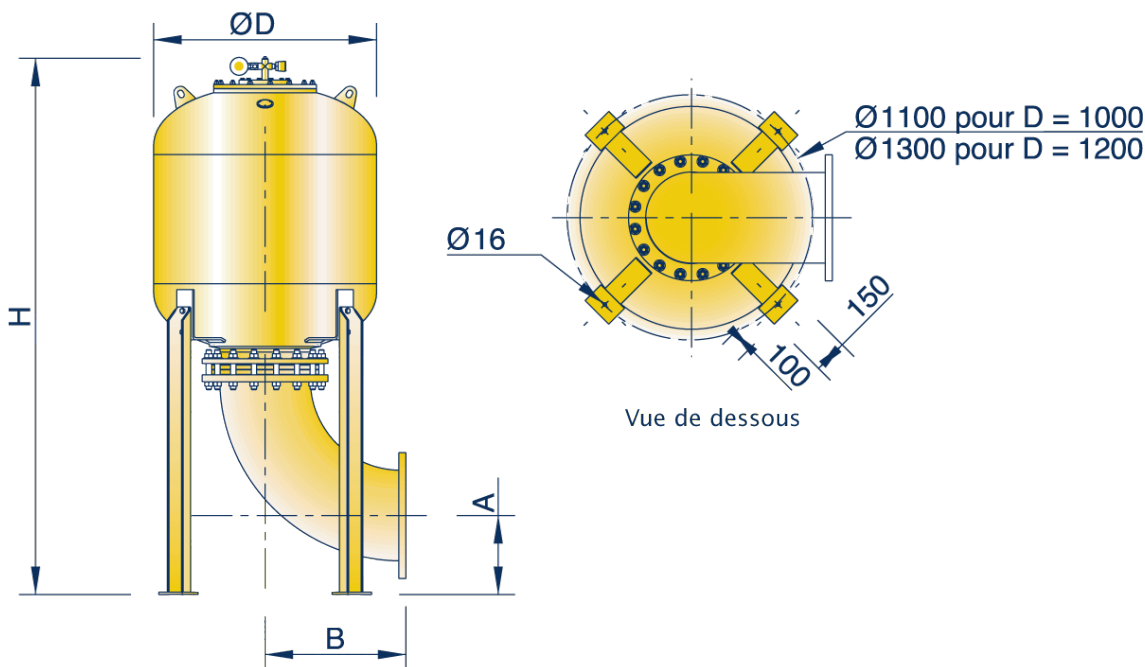
### GARANTIE

12 mois hors pièces d'usure et sous réserve des conditions normales d'utilisation.  
Disponibilité pièces détachées assurée 30 ans.



### Accessoires

Consulter notre site Internet.



### Gamme 4 et 7 bars

DN	ØD = 1000						ØD = 1200				A			B
	500 litres		750		1000 litres		1500 litres		2000 litres		Défaut	Min	Max	
	H	Pds	H	Pds	H	Pds	H	Pds	H	Pds				
100	1450	392	1750	441	2094	493	2265	585	2665	659	120	115	410	204
125	1520	395	1850	444	2189	496	2360	588	2760	662	177	130	377	246
150	1520	399	1850	448	2189	500	2360	592	2760	666	148	150	348	284
200	1720	404	2040	453	2390	504	2561	598	2961	672	263	180	263	367
250	1720	409	2040	458	2390	509	2561	603	2961	677	206	206	206	449
300	1800	462	2120	511	2465	562	2636	656	3036	730	240	240	510	525
350	2000	485	2310	535	2666	586	2837	680	3237	753	330	270	420	601
400	2100	500	2420	550	2760	601	2932	695	3332	769	352	300	352	632

Cotes données à titre indicatif, peuvent être modifiées sans préavis.  
Calculs selon CODAP. Nous consulter pour tout autre code de construction.