

EUUV

Sortie droite - 500 à 2000 L

Gamme 4 et 7 bars

Le réservoir Hydrochoc "eaux usées" à vessie est un amortisseur hydropneumatique destiné à échanger très rapidement de gros débits avec le réseau qu'il protège contre les régimes transitoires dus aux disjonctions de station de pompage lorsque les effluents sont chargés ou même fibreux.



PEINTURE

Interne : Epoxy épaisseur 100 microns.
Externe : Système bicouche épaisseur 90 microns, couleur jaune RAL 1003.
Pour d'autres systèmes de peinture, nous consulter.



VESSIE

Butyl renforcée interchangeable.



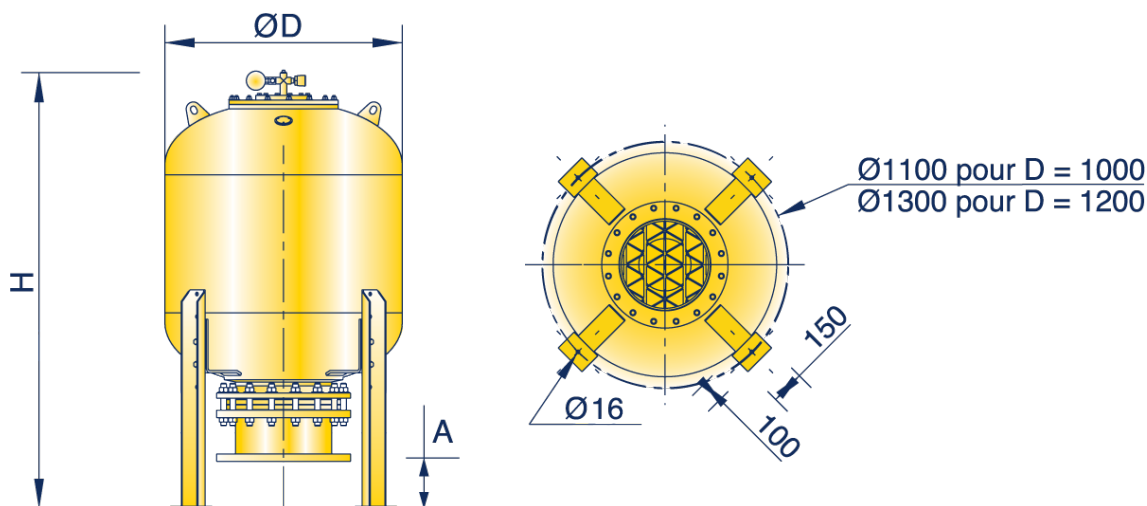
GARANTIE

12 mois hors pièces d'usure et sous réserve des conditions normales d'utilisation.
Disponibilité pièces détachées assurée 30 ans.



Accessoires

Consulter notre site Internet.



Gamme 4 et 7 bars

DN	ØD = 1000						ØD = 1200				A		
	500 litres		750 litres		1000 litres		1500 litres		2000 litres				
	H	Pds	H	Pds	H	Pds	H	Pds	H	Pds	Défaut	Min	Max
100	1774	389	1840	438	2180	490	2265	583	2665	657	72	35	360
125	1774	390	1840	439	2180	491	2265	584	2665	658	60	25	350
150	1774	391	1840	440	2180	492	2265	585	2665	659	72	72	350
200	1774	394	1840	443	2180	495	2265	588	2665	662	102	62	400
250	1774	386	1840	435	2180	487	2265	581	2665	655	161	121	400
300	1774	384	1840	433	2180	485	2265	579	2665	653	161	121	460
350	1774	394	1840	443	2180	495	2265	588	2665	662	121	81	415
400	1869	400	1840	449	2180	501	2360	594	2760	668	200	65	400

Cotes données à titre indicatif, peuvent être modifiées sans préavis.
Calculs selon CODAP. Nous consulter pour tout autre code de construction.