

EUUV

Sortie en TE - 500 à 2000 L

Gamme 4 et 7 bars

Le réservoir Hydrochoc "eaux usées" à vessie est un amortisseur hydropneumatique destiné à échanger très rapidement de gros débits avec le réseau qu'il protège contre les régimes transitoires dus aux disjonctions de station de pompage lorsque les effluents sont chargés ou même fibreux.



PEINTURE

Interne : Epoxy épaisseur 100 microns.
 Externe : Système bicouche épaisseur 90 microns, couleur jaune RAL 1003.
 Pour d'autres systèmes de peinture, nous consulter.



VESSIE

Butyl renforcée interchangeable.



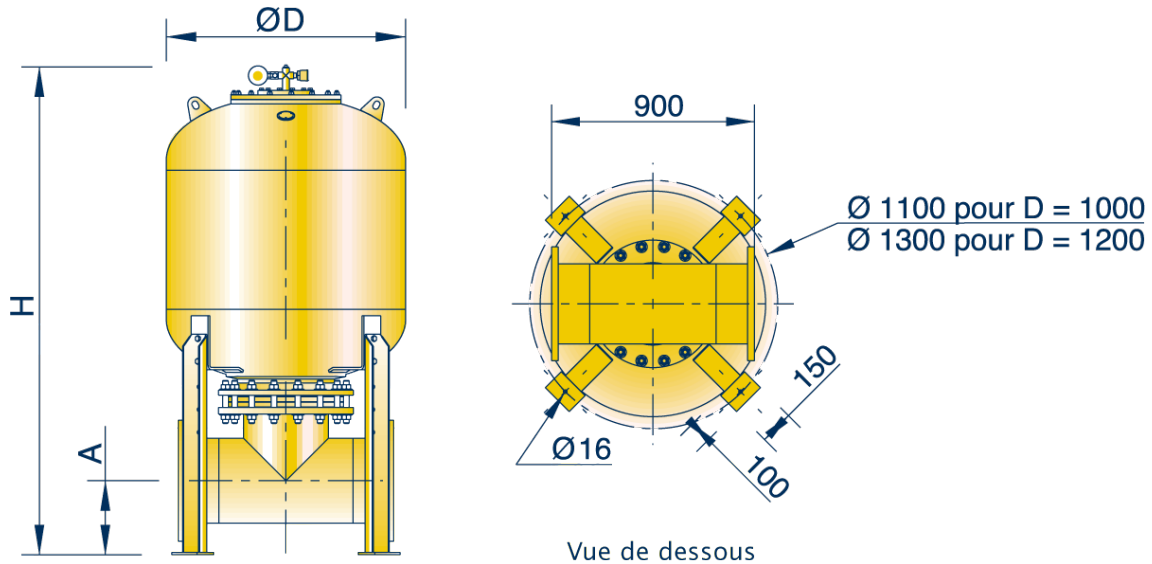
GARANTIE

12 mois hors pièces d'usure et sous réserve des conditions normales d'utilisation.
 Disponibilité pièces détachées assurée 30 ans.



Accessoires

Consulter notre site Internet.



Gamme 4 et 7 bars

DN	ØD = 1000						ØD = 1200				A		
	500 litres		750 litres		1000 litres		1500 litres		2000 litres		Défaut	Min	Max
	H	Pds	H	Pds	H	Pds	H	Pds	H	Pds			
100	1420	404	1740	453	2094	505	2265	598	2665	672	167	115	460
125	1420	411	1740	460	2094	512	2265	605	2665	679	148	130	440
150	1520	415	1850	464	2189	516	2265	609	2665	683	227	150	420
200	1520	431	1850	480	2189	532	2360	625	2760	699	189	180	390
250	1520	434	1850	483	2189	535	2360	627	2760	701	233	206	370
300	1720	441	2050	490	2390	542	2561	634	2691	708	333	240	333
350	1720	469	2050	518	2390	570	2561	663	2691	737	307	270	307
400	1800	528	2120	577	2465	629	2636	722	3036	796	358	300	650

Cotes données à titre indicatif, peuvent être modifiées sans préavis.
 Calculs selon CODAP. Nous consulter pour tout autre code de construction.